

HOOFDSTUK 1 : ALGEMENE BEPALINGEN

A. Definities

Asbestemming na crematie binnen de muren van de begraafplaatsen wilt zeggen: asverstrooiing op de strooiweide of de urnentuin, het plaatsen van de urne in een columbariummuur, het urneveld, de vijvertuin, de natuurbegraafplaats of een (bestaand) graf alsook bovengronds, en dit binnen de muren van de begraafplaats hierna genoemd.

De concessiehouder is de persoon die instaat voor de aanvraag tot het bekomen van een concessie en zorgt voor de betaling. Deze persoon staat ook in voor de bijhorende verplichtingen.

Bij de verwijzing 'voor zover technisch mogelijk' zal de grafmaker de reële en individuele situatie beoordelen naar algemene haalbaarheid in functie van locatie, afmetingen, materiaal, aantal en ruimte.

B. Verplichtingen bij begraving en asbestemming na crematie

Art.1

Elk overlijden op het grondgebied van de stad, alsook elke ontdekking van een overledene, dient zonder verwijl te worden aangegeven aan de ambtenaar van de burgerlijke stand (ABS) volgens de bepalingen van de artikelen 55 tem 60 BW.

Art. 2

Degene die voor de begrafenis instaat, regelt met de stad al de formaliteiten. Bij gebrek daaraan wordt door de stad van ambtswege het nodige gedaan en dit op kosten van de nalatenschap.

Art. 3

Balseming of enige andere conserverende behandeling die voorgaat aan de kisting, kan in bepaalde gevallen worden toegestaan. De Vlaamse regering omschrijft de voorwerpen en procédés hieromtrent, alsook de voorwaarden waaraan een doodskist of ander lijkomhulsel moet beantwoorden¹.

Art. 4

De toestemming voor de begraving of de crematie van het stoffelijk overschot wordt kosteloos verleend door de daartoe bevoegde overheid.

In het Vlaams Gewest betreft dit een kosteloze toestemming verleend door de ABS van de gemeente waar het overlijden werd vastgesteld op basis van een overlijdensattest.

Voor een overlijden in het buitenland komt dit van de procureur des Konings van het arrondissement van de plaats waar ofwel de begraafplaats of het crematorium zich bevindt, ofwel de hoofdverblijfplaats van de overledene zich bevindt.

Voor een begraving in het Brussels Hoofdstedelijke Gewest of het Waalse gewest treedt de desbetreffende overheid op.

Art. 5

Bij verdachte of gewelddadige dood wordt gehandeld volgens het Decreet van 16 januari 2004 en bijhorende uitvoeringsbesluiten².

¹ Besluit van de Vlaamse Regering d.d. 21/10/2005 tot bepaling van de voorwaarden waaraan een doodskist of een ander lijkomhulsel moet beantwoorden en Decreet d.d. 16/01/2004 op de begraafplaatsen en de lijkbezorging

² Art. 15bis van het decreet is van toepassing in geval van begraving, en art. 19 van het decreet in geval van crematie.

Art. 6

De begraving van niet gecremeerde stoffelijke resten mag pas gebeuren nadat hiervoor toestemming werd verleend door de ABS. Deze toestemming mag niet verleend worden voordat een termijn van 24 uur verstreken is, die ingaat vanaf de ontvangst van de aanvraag tot toestemming.

De crematie mag niet eerder plaatsvinden dan 24 uur na de ontvangst van de aanvraag tot crematie. Bij de aanvraag tot toestemming tot crematie dient een attest te worden gevoegd waarin de behandelende geneesheer of de geneesheer die het overlijden heeft vastgesteld, vermeldt of het overlijden te wijten is aan een natuurlijke of gewelddadige of verdachte of niet vast te stellen oorzaak.

Repatriëring mag niet eerder plaatsvinden dan 24 uur na de ontvangst van het verlot tot begraving.

Art. 7

Wanneer de openbare gezondheid dit vergt, zal de burgemeester, in overleg met de ABS, vroeger dan 24 uur na het overlijden, datum en uur van de begraving bepalen.

Art. 8

De kisting van het naar het buitenland te vervoeren stoffelijk overschot heeft plaats in aanwezigheid van een bevoegde beambte die de toepassing van de wettelijke en reglementaire bepalingen nagaat.

HOOFDSTUK 2 : DE BEGRAAFPLAATSEN.

Art. 9

De teraardebestellingen hebben plaats op één van de stedelijke begraafplaatsen, nl. te Genk-centrum, Hoogstraat of Genk-Waterschei, Opglabbekeerzavel.

Art. 10

Op de particuliere begraafplaatsen - van het Sint-Lambertushuis te Genk-Bokrijk en van de paters Dominikanen te Genk-Termien - die bestonden vóór de inwerkingtreding van het decreet van 16 januari 2004, mag voor de personen van die betreffende gemeenschappen/ordes verder begraven worden. Asverstrooiing is ook mogelijk.

Voor particuliere begraafplaatsen gelden artikelen 4 en 17 van het decreet van 16 januari 2004.

HOOFDSTUK 3 : BESTEMMING.

A. Algemeenheden

Art. 11

De stedelijke begraafplaatsen zijn bestemd voor de teraardebestelling en asbestemming na crematie van personen die op het ogenblik van hun overlijden ingeschreven zijn in het bevolkings-, wacht- of vreemdelingenregister als inwoner van stad Genk.

Personen die niet vallen onder één van de hierboven genoemde voorwaarden kunnen begraven of bijgezet worden mits het nemen van een concessie en het betalen van de retributie voor niet-inwoners.

Deze retributie voor niet-inwoners is niet van toepassing voor:

a. Personen die gedurende een periode van 1/3 van hun levensjaren waren ingeschreven in het bevolkings-, wacht- of vreemdelingenregister van de stad Genk en afgeschreven werden naar een rust en/of verzorgingsinstelling of een woonzorgcentrum in een andere gemeente of werden ingeschreven bij een familielid van de eerste of tweede graad in een andere gemeente met het oog op verzorging;

- b. personen die ingeschreven zijn in een andere gemeente omwille van verblijf in een verzorgingsinstelling en waarvan minstens één ouder inwoner is van de stad Genk op het ogenblik van het overlijden van de betrokken persoon;
- c. Niet-inwoners waarvan de partner of familielid tot en met de 2e graad reeds bijgezet werd mits het nemen van een concessie.
- d. Niet-inwoners waarvan de partner of familielid tot en met de 2e graad reeds begraven werd in een concessie kunnen in deze concessie bijgezet worden mits toestemming van de concessiehouder.
- e. Niet-inwoners waarvan de partner reeds begraven werd in niet-geconcedeerde grond kunnen begraven worden op één van de stedelijke begraafplaatsen mits het nemen van een nieuwe concessie voor zowel de reeds overleden partner als de recent overledene.
- f. EU-ambtenaren, hun echtgeno(o)t(e) of verwanten ten laste, die ingevolge hun persoonlijk statuut vrijgesteld zijn van inschrijving in de stedelijke registers en die werkelijk in de stad verblijven en dit overeenkomstig artikel 11 van het Protocol betreffende de voorrechten en immuniteiten van de Europese Unie, goedgekeurd bij wet van 13 mei 1966;
- g. Personen die bij leven een wilsverklaring hebben afgelegd inzake hun asbestemming en gekozen hebben voor thuisbewaring en die op het ogenblik van hun overlijden inwoner waren van Genk en waarbij de nabestaanden het emotioneel moeilijk hebben om de urne in bewaring te nemen of te houden kunnen gratis bijgezet worden op de begraafplaats indien het de bijzetting of begraving van een eerste urne betreft. Bij bijzetting of begraving in een bestaande rustplaats dient een concessie genomen te worden.
- h. Personen die zelf geen wilsverklaring hebben afgelegd inzake hun asbestemming en waarvan de familieleden in eerste graad hebben gekozen voor thuisbewaring en die nadien kiezen voor overbrenging van de urne naar de begraafplaats, kunnen enkel begraven of bijgezet worden mits het nemen van een concessie.

B. Stedelijke wachtkelder.

Art. 12

Er is een wachtkelder ter beschikking voor het bijzetten van stoffelijke overschotten of urnen die, ofwel :

- in een concessie geplaatst worden;
- naar een andere begraafplaats moeten overgebracht worden;
- tijdelijk ontgraven worden na een rechterlijke beslissing;
- tijdelijk ontgraven worden m.o.o. onderhouds- of herstellingswerken;
- door omstandigheden niet onmiddellijk kunnen begraven worden of waarvan de as niet onmiddellijk kan worden bijgezet of uitgestrooid.

Art. 13

Het stoffelijk overschot mag niet langer dan één maand in de wachtkelder opgeborgen blijven.

De burgemeester kan om uitzonderlijke redenen deze termijn verlengen tot maximum drie maanden. Indien na verloop van deze drie maanden de familie weigert of niet in staat is het stoffelijk overschot definitief te laten overbrengen, begraven of bijzetten, wordt dit ambtshalve gedaan door de stad in niet geconcedeerde grond.

De retributie op het gebruik van de stedelijke wachtkelder wordt door de gemeenteraad bepaald.

Art. 14

Vooraleer gebruik kan worden gemaakt van de stedelijke wachtkelder moet de vergoeding hiervoor in de stadskas gestort zijn.

Gaat het initiatief van het gebruik van de wachtkelder uit van de stad of op basis van een gerechtelijk bevel, dan is hiervoor geen vergoeding verschuldigd.

C. Vervoer van stoffelijke overschotten.

Art. 15

Het vervoer van niet-gecremeerd stoffelijk overschot en alsook van assen binnen het Vlaamse Gewest gebeurt overeenkomstig de bepalingen van het Decreet van 16 januari 2004 op de begraafplaatsen en lijkbezorgen en de bijhorende uitvoeringsbesluiten.

Art. 16

De toelating tot vervoer van een stoffelijk overschot naar een instelling voor wetenschappelijk onderzoek wordt slechts door de burgemeester toegestaan op voorlegging van een attest waarbij de instelling haar instemming betuigt, en voor zover de familie er zich niet tegen verzet.

Art. 17

Er wordt in behoorlijke wijze voorzien in de lijkbezorging van behoeftigen ingeschreven in het eigen bevolkings-, vreemdelingen- of wachtregister. De stad neemt deze kosten ten laste.

D. Ontruiming

Art. 18

De perken met begravingen in niet-geconcedeerde grond, de begravingen in het niet-geconcedeerde urnenveld en de niet-geconcedeerde columbariumnissen, mogen niet eerder dan 20 jaar, na de laatste teraardebestelling of bijzetting, ontruimd worden met het oog op wederingebruikname. De gemeenteraad beslist over de bestemming van de eventuele restanten.

Art. 19

Op aanvraag van de nabestaanden kunnen, bij een ontruiming, de stoffelijke resten worden herbegraven in geconcedeerde grond. De retributie voor de ontgraving en voor de concessie wordt door de gemeenteraad vastgesteld en deze is volledig ten laste van diegene die erom verzoekt.

Ingeval de nabestaanden geen dergelijke aanvraag hebben ingediend, beslist de gemeenteraad, of het schepencollege bij delegatie door de gemeenteraad, over de bestemming van de eventuele restanten.

Art. 20

Het ontruimen van niet geconcedeerde gronden wordt aan de belanghebbenden ter kennis gebracht door een bericht dat gedurende 1 jaar wordt aangeplakt aan de ingangen van de begraafplaatsen en aan ieder individueel graf.

Na verloop van deze termijn van één jaar mogen de grafstenen en –tekens door nabestaanden en/of een belanghebbende worden weggenomen mits schriftelijke toelating van het stadsbestuur.

Na het verstrijken van deze termijn en bij het niet afhalen van de materialen door een belanghebbende, worden de grafstenen en –tekens eigendom van de stad. Het college regelt de bestemming ervan, dit met eerbied voor de overledenen en steeds zonder enig winstbejag.

E. Dodenhuisje.

Art. 21

De familie van de overledene of enig belanghebbende kan voor de ter aardebestelling vragen het stoffelijk overschot te laten overbrengen naar het dodenhuisje. Dit mag slechts na schriftelijke toelating van de burgemeester.

HOOFDSTUK 4 : BEGRAVINGEN EN BIJZETTINGEN.

A. Algemeenheden.

Art. 22

De teraardebestelling zowel in niet-geconcedeerde als in geconcedeerde grond en in grafkelders wordt kosteloos gedaan door de door het college aangeduide personen :

- van maandag tot vrijdag van 09.00 uur tot 16.00 uur
- op zaterdagen van 09.00 uur tot 14.00 uur

Bijzettingen van urnen in een columbariumnis, een bovengrondse bijzetting en begraving van een urne in het urnenveld, in de urneweide, in volle grond, en in de vijvertuin alsook asvertrooiingen zijn mogelijk van maandag tot en met zaterdag van 09.00 uur tot 16.00 uur. Dit wordt eveneens kosteloos gedaan en door het college aangeduide personen.

Het is aan de nabestaanden toegestaan aanwezig te zijn bij de teraardebestelling of bijzetting. De nabestaanden dienen strikt de aanwijzingen van de door het college van burgemeester en schepenen aangeduide personen te volgen dit om de teraardebestelling of bijzetting op een veilige en serene wijze te laten verlopen.

Dagen waarop geen begravingen, bijzettingen of asverstrooiingen zullen plaatsvinden :

- zondagen;
- 1 januari : nieuwjaarsdag;
- paasmaandag;
- 1 mei : feest van de arbeid;
- O.H. Hemelvaart;
- Pinkstermaandag;
- 11 juli : feest van de Vlaamse Gemeenschap;
- 21 juli : Nationale Feestdag;
- 15 augustus : O.L.V. Tenhemelopneming;
- 1 november : Allerheiligen;

- 2 november : Allerzielen;
- 11 november : Wapenstilstand;
- 25 december : Kerstdag;
- 26 december : tweede Kerstdag – behalve indien Kertsdag valt op een maandag of een vrijdag dan zullen er respectievelijk op dinsdag 26 december of op zaterdag 26 december wel begravingen, bijzettingen of asverstrooiingen worden gedaan.
- de dag van het jaarlijks personeelsfeest

Art. 23

Lijkkisten, foedralen, lijkwaden en producten die de natuurlijke ontbinding beletten of vertragen, zijn voor begraving verboden.

Zowel de lijkwaden als de lijkkisten dienen te voldoen aan de normen gesteld door het decreet van 16 januari 2004 en de daarbij horende uitvoeringsbesluiten.

Art. 24

De stoffelijke resten worden na elkaar volgend begraven of bijgezet op vertoon van de toelating tot begraving afgeleverd door de ABS van Genk. Deze toelating draagt een volgnummer dat, naargelang de gekozen wijze van begraving of bijzetting, exact de plaats ervan bepaalt.

Iedere kist of lijkwade kan slechts één lichaam bevatten.

In niet-geconcedeerde grond kan slechts één kist of lijkwade per kuil begraven worden.

Art. 25

De bedienaars van de onderscheiden godsdiensten mogen vrij hun eredienst uitoefenen. De grafmaker mag deze plechtigheid onderbreken of doen inkorten wanneer deze een andere of volgende teraardebestelling zou hinderen.

B. Begraving in niet geconcedeerde grond of nis

Art. 26

De teraardebestelling in niet geconcedeerde grond gebeurt horizontaal in een afzonderlijke grafkuil, waarin minstens tien jaar niet werd begraven. Er mag slechts één begraving in eenzelfde kuil plaatsvinden.

In geval van crematie kan de urne in een niet geconcedeerde nis geplaatst worden alsook in niet geconcedeerde grond begraven worden.

C. Begraving in geconcedeerde grond of nis.

Art. 27

Het college kan, bij delegatie door de gemeenteraad, graf- en nisconcessies verlenen en beëindigen. Een concessie kan slechts toegekend worden bij een effectieve en onmiddellijke ingebruikname d.w.z. bij bijzetting van de stoffelijke resten van de overledene en nadat de aanvrager de voorziene retributie heeft betaald. Concessies worden toegestaan voor een periode van 30 jaar.

Art. 28

Kinderen tot en met 12 jaar kunnen worden kosteloos begraven op het kinderperk. Per 1.1.2022 worden alle graven op het kinderperk die dateren van voor 1.1.2021 ambtshalve omgezet naar een gratis kinderconcessie van 30 jaar. Er mag slechts één begraving in eenzelfde kuil plaatsvinden.

Uitzondering hierop voor begraving op het kinderperk van :

- niet-levensvatbare kinderen geboren uit een meerlingzwangerschap
- doodgeboren meerlingen
- levend geboren meerlingen die kort na de geboorte of kort na elkaar overleden zijn. Deze kinderen mogen niet ouder zijn dan 1 jaar.

In deze gevallen worden de kistjes horizontaal en op elkaar begraven met een laag grond van 30 cm tussen de betreffende kistjes.

Art. 29

Op verzoek van enig belanghebbende kan bij het verstrijken van de termijn een hernieuwing aangevraagd worden voor 30 jaar of 15 jaar.

De gemeenteraad stelt de retributie vast.

Een individueel bericht met betrekking tot het vervallen van de concessietermijn en de mogelijkheid tot hernieuwing wordt aan elke betreffende grafconcessie gedurende één jaar aangebracht. Aan de ingang van de begraafplaats wordt via een lijst bekendgemaakt welke concessies er zullen vervallen.

Art. 30

In een concessie in volle grond voor 1 persoon kan begraven worden :

- 1 lichaam of
- 1 lichaam en 1 urne of
- 2 urnen

Hiervan mogen er maximaal 2 urnen bovengronds worden bijgeplaatst (voor zover technisch mogelijk). Assen mogen niet gemengd worden.

In een concessie in volle grond voor 2 personen kunnen begraven worden :

- 2 lichamen of
- 2 lichamen en 1 urne of
- 1 lichaam en 2 urnen of
- 4 urnen.

Hiervan mogen er maximaal 2 urnen bovengronds worden bijgeplaatst (voor zover technisch mogelijk). Assen mogen niet gemengd worden.

In een concessie voor kinderen kan begraven worden (behalve de uitzonderingsregels in artikel 27) :

- 1 lichaam of
- 1 urne

Hierbij mag maximaal 1 urne bovengronds worden bijgeplaatst (voor zover technisch mogelijk en het de assen van een kind tot 12 jaar betreft). Assen mogen niet gemengd worden.

In een concessie in het urnenveld of de vijvertuin kunnen maximum 4 urnen begraven worden, naargelang de beschikbare ruimte.

Hiervan mogen er in het urnenveld maximaal 2 urnen bovengronds worden bijgeplaatst (voor zover technisch mogelijk). Assen mogen niet gemengd worden. In de vijvertuin mogen geen bovengrondse urnen geplaatst worden.

In een grafkelder voor 2 personen kunnen begraven worden :

- 2 lichamen of
- 2 lichamen en 1 urne of
- 1 lichaam en 2 urnen of
- 4 urnen.

Hiervan mogen er maximaal 2 urnen bovengronds worden bijgeplaatst (voor zover technisch mogelijk). Assen mogen niet gemengd worden.

In een grafkelder voor 3 personen kunnen begraven worden :

- 3 lichamen of
- 3 lichamen en 1 urne of
- 2 lichamen en 2 urnen of
- 1 lichaam en 4 urnen of
- 6 urnen.

Hiervan mogen er maximaal 2 urnen bovengronds worden bijgeplaatst (voor zover technisch mogelijk). Assen mogen niet gemengd worden.

De bovengrondse urne mag in lengte en breedte niet groter zijn dan de afmetingen van de grafsteen en mag maximaal 50 cm hoog zijn.

Een goede afsluiting van de urne alsook een stevige bevestiging ervan dient zelf voorzien te worden. De stad kan niet verantwoordelijk worden gesteld voor eventuele ongelukken, diefstal en schade.

In een concessie in een columbariumnis kunnen 2 of 3 urnen bijgezet worden, naargelang de beschikbare ruimte.

Art. 31

Krachtens het decreet van 16 januari 2004 artikel 6 derde lid bepaalt de concessiehouder of verantwoordelijke wie in een graf- of nisconcessie mag begraven worden.

Art. 32

De graf- of nisconcessies zijn niet in de handel; ze zijn dus onvervreemdbaar en niet overdraagbaar.

De titel van concessie geeft geen eigendomsrecht maar enkel een recht van genot en gebruik met een bepaalde bestemming.

Art. 33

Met de wet van 20 juli 1971 werden de eeuwigdurende concessies omgezet naar tijdelijke concessies. Hernieuwing blijft mogelijk en dit elke 50 jaar te tellen vanaf de originele datum van de concessie. De hernieuwing kan op aanvraag van enig belanghebbende en is gratis.

Art. 34

Indien een concessie niet behouden wordt of indien er geen aanvraag tot hernieuwing gedaan werd, dient het eventueel grafteken verwijderd te worden, zoniet worden de materialen eigendom van de stad. Het college regelt de bestemming ervan, dit met eerbied voor de overledenen en steeds zonder enig winstbejag.

Art. 35

Het voortijdig beëindigen van een concessie (op verzoek van de nabestaanden of gedwongen) geeft geen recht op de teruggave van reeds betaalde retributies. Het verzoek tot vroegtijdige beëindiging wordt door de stad gedurende 1 jaar met een individueel bericht aan de betreffende concessie aangebracht. Bij uitblijven van enig bezwaar tegen de vroegtijdige beëindiging binnen de gestelde termijn van 1 jaar, zal het graf ontruimd worden.

D. Lijkverbranding.

Art. 36

De asverstrooiing gebeurt in principe door de grafmaker in afspraak met de betrokken begrafenisondernemer.

Art. 37

De asverstrooiing van inwoners van Genk is gratis. De kostprijs van de verstrooiing voor inwoners van buiten Genk wordt bepaald door het retributiereglement.

E. Natuurbegraven

Art. 38

Op beide begraafplaatsen is een perk ingericht als natuurbegraafplaats. Hier kan worden overgegaan tot het begraven van assen in een biologisch afbreekbare urne alsook tot asverstrooiing. Op dit perk is geen enkele vorm van herkenning – of herdenkingstekens noch van naamsvermelding toegelaten.

Art. 39

De biologisch afbreekbare urne dient aan de grafmaker ter controle worden voorgelegd.

Toegestane materialen zijn oa: papier, onbehandeld hout, klei, kurk, leem, zetmeel. De urnen mogen geenszins elementen van ijzer, glas, lood of andere niet biologisch afbreekbare materialen bevatten. In de biologisch afbreekbare urne mogen zaden van bloemen toegevoegd worden. Zaden voor struiken, bomen, groenten en fruit zijn niet toegelaten.

Art. 40

De plaats op het perk is vrij te kiezen. Indien gewenst kan de plek op voorhand vastgelegd worden. Bij de plaatsbepaling dient rekening te worden gehouden met een correcte spreiding op het perceel en de tijd die nodig is om terug op te gaan in de natuur. De grafmaker dienst steeds geconsulteerd te worden en heeft hierin het laatste woord.

Art. 41

De begraving van de biologisch afbreekbare urne gebeurt in samenspraak met de grafmaker.

Art. 42

De kostprijs voor het begraven van de biologisch afbreekbare urne wordt bepaald door het retributiereglement.

Art. 43

Het onderhoud van dit perk valt ten laste van de stad.

F. Foetussen.

Art. 44

Levenloos geboren kinderen die de levensvatbaarheidsgrens nog niet bereikt hebben en doodgeboren kindjes worden begraven in de Vlindertuin. Crematie is eveneens mogelijk.

In de Vlindertuin wordt per grafje een individueel gedenkteken geplaatst waarop een voornaam en/of datum vermeld kunnen worden.

Het individueel gedenkteken wordt door de stad ter beschikking gesteld. Bloemen, planten, knuffels en andere ornamenten dienen op de daarvoor voorziene ruimte geplaatst te worden. Het is niet toegelaten deze op de grafjes zelf te plaatsen. Het is niet toegestaan de Vlindertuin te betreden. Hiervoor dienen de aangelegde paden gevolgd worden.

Art. 45

Op uitdrukkelijk verzoek van de ouders kunnen levenloos geboren kinderen die de levensvatbaarheidsgrens nog niet bereikt hebben en doodgeboren kindjes ook begraven worden op het kinderperk overeenkomstig de bepalingen van dit reglement met in het bijzonder artikel 28 .

Er dient een gedenkteken met naamsvermelding van welke aard dan ook geplaatst worden.

Het verzoek tot begraving wordt ingediend bij de bevoegde diensten van de stad.

G. Bovengronds begraven

Art. 46

Het bijplaatsen van een bovengrondse urne is enkel mogelijk bij geconcedeerde plaatsen.

De aantallen worden in de betreffende artikelen van onderhavige verordening vastgelegd. De technische mogelijkheid hiertoe moet steeds bekeken worden.

De bovengrondse urne mag in lengte en breedte niet groter zijn dan de afmetingen van de grafsteen en mag maximaal 50 cm hoog zijn.

Een goede afsluiting van de urne alsook een stevige bevestiging ervan dient zelf voorzien te worden. De stad kan niet verantwoordelijk worden gesteld voor eventuele ongelukken, schade of diefstal.

De bovengrondse urne mag door de (wijze van) plaatsing geen hinder vormen voor de gronden, wegen of andere graven. Ze mogen evenmin hinder veroorzaken bij het normale onderhoud van de begraafplaats.

H. Gezelschapsdieren

Art. 47

Voor zover technisch mogelijk is het toegestaan de assen van één of meerdere al overleden gezelschapsdieren bij te plaatsen bij het lichaam of de as van de overleden eigenaar. Hierbij worden alle opties opengesteld en worden alle bepalingen van dit reglement gerespecteerd. Asverstrooiing is niet toegelaten.

De betreffende assen van het gezelschapsdier moeten steeds in een biologische niet afbreekbare urne aangeleverd worden.

De urne van het gezelschapsdier mag niet de plaats van een overleden persoon innemen. Een overleden persoon heeft steeds voorrang op het gezelschapsdier. Het gezelschapsdier zal desgevallend plaats moeten maken voor een overleden persoon.

De mogelijkheden met betrekking tot de bij te plaatsen urne(s) worden op voorhand met de grafmaker besproken.

Het bijplaatsen van de assen van een gezelschapsdier is enkel mogelijk op het moment van begraving van een overleden persoon of bijplaatsing van een urne.

Bij eventuele ontgraving van de kist of urne van de eigenaar, volgen de assen van het gezelschapsdier de bestemming van de eigenaar.

HOOFDSTUK 5 : ONTGRAVINGEN.

Art. 48

Van de decretale grafrust van 10 jaar kan enkel worden afgeweken op basis van een gerechtelijk bevel of met schriftelijke toelating van de burgemeester als hij hiervoor ernstige redenen ziet. Het schriftelijk verzoek tot ontgraving wordt gericht aan de Burgerlijke Stand. Tijdens de ontgraving is geen publiek toegelaten binnen de afgebakende zone waar de ontgraving plaatsvindt, om redenen van veiligheid, gezondheid en hygiëne.

Art. 49

De overbrenging van stoffelijke resten, binnen de stedelijke begraafplaatsen van een niet-geconcedeerd graf naar een ander niet-geconcedeerd graf wordt niet toegelaten.

Het nemen van een concessie is steeds mogelijk en dit volgens de modaliteiten van het retributiereglement.

Art. 50

Indien het op te graven stoffelijk overschot naar een andere begraafplaats moet overgebracht worden, is men verplicht zich te houden aan de voorschriften van het decreet van 16 januari 2004.

Stoffelijke resten moeten worden herbegraven in een herbegravingskist.

HOOFDSTUK 6 : OPENEN EN SLUITEN VAN GRAVEN, GRAFKELDERS EN NISSEN.

Art. 51

De burgemeester heeft het recht graven, grafkelders en nissen te laten openen en sluiten m.o.o. een bijzetting.

De werken worden uitgevoerd door de grafmaker of zijn helper(s).

De aanvraag tot openen en sluiten kan door de familie of door enig belanghebbende schriftelijk gericht worden aan de stad, dienst burgerzaken. De gemeenteraad stelt de retributie vast. Vooraleer een bijzetting in een concessie wordt gedaan, dient de concessiehouder op zijn kosten alles te verwijderen wat het openen van de graven, kelders en nissen kan bemoeilijken.

Art. 52

De geconcedeerde grond mag teruggenomen worden door de stad indien het openbaar belang of het belang van de dienst dit vereisen. In dit geval wordt de concessie naar een andere plaats met een zelfde oppervlakte overgebracht.

Het opgraven en het overbrengen van de stoffelijke resten, evenals het verplaatsen van het grafmonument en het eventueel bouwen van een grafkelder worden in dit geval gedaan op kosten van de stad.

HOOFDSTUK 7 : GRAFSTENEN, AANPLANTINGEN EN HUN ONDERHOUD.

Art. 53

Om redenen van veiligheid en orde worden de afmetingen van grafstenen en graftekens als volgt vastgelegd :

Oud gedeelte begraafplaats Genk-Centrum en Waterschei

- gewone graven voor volwassenen : maximum 1,90 m. lang; maximum 0,90 m. breed en maximum 1,20 m. hoog; Waterschei perk B2;
- gewone graven voor kinderen: maximum 0,90 m. lang; maximum 0,60 m. breed en maximum 1,20 m. hoog; Waterschei perk D3; Genk-Centrum perk G4;

Bij ingebruikname in Waterschei van een nieuw perk D3.1 voor kinderen, gelden de voorschriften zoals hierna beschreven bij het nieuwe gedeelte van de begraafplaatsen.

- concessies in volle grond : maximum 2 m. lang; maximum 1,25 m. breed en maximum 1,20 m. hoog; In Waterschei ook voor perk D4 concessie in volle grond 2 personen (voor herbegravingen komende van perk B2);
- grafkelders : maximum 2,50 m. lang; maximum 1,05 m. breed en maximum 1,20 m. hoog.
- De bovengrondse urne mag in lengte en breedte niet groter zijn dan de afmetingen van de grafsteen en mag maximaal 50 cm hoog zijn.

Nieuw gedeelte begraafplaatsen Genk-centrum en Waterschei (behalve de grafkelders): Genk-centrum perken C1, G8 en G5:

- vanaf het maaiveld: maximum 0,80 m. hoog, maximaal 0,80 m. breed en maximaal 0,60 m. lang;
- het gedenkteken dient geheel aan het achtereinde van het graf te worden geplaatst;
- de fundering bestaat uit een betonsloof waarop het gedenkteken rust;
- op een strook van maximaal 0,60 m. gerekend vanaf de achterzijde van het graf kunnen potplanten, bloemen en vazen en losse bloemen worden gelegd, alsmede eenjarige of winterharde gewassen worden geplant;
- de winterharde gewassen die op het graf worden geplant, mogen bij volle wasdom voornoemde strook niet overschrijden of moeten door besnoeiing binnen de oppervlakte kunnen worden gehouden. De maximale hoogte van de gewassen bedraagt 1,20 m.
- De bovengrondse urne mag in lengte en breedte niet groter zijn dan de afmetingen van de grafsteen en mag maximaal 50 cm hoog zijn.

Art. 54

Op de begraafplaats te Genk-Waterschei perk B7 wordt volgende regeling toegepast voor de columbariumnissen op het gerenoveerde begraafplaatsgedeelte, dezelfde regeling geldt voor de afdekplaten voor de columbariumnissen gelegen langs de strooiweide van de begraafplaats van Genk-centrum D1 :

- de afdekplaat dient door de nabestaanden voorzien te worden en dient uitgevoerd in massief natuursteen. Het zichtvlak mag gepolijst, of met een andere oppervlaktebehandeling worden afgewerkt;

- de afmetingen van de afdekplaat dienen op voorhand door de steenkapper gecontroleerd;
- voor het aanbrengen van de belettering is men beperkt tot het vermelden van de naam, voornamen, geboortedatum en overlijdensdatum en partner;
- het lettertype kan vrij gekozen worden;
- de letters worden ingegraveerd en worden ingekleurd met een gouden, zilveren, bronzen of witte verfstof.

Wat betreft de columbariumnissen op het oude gedeelte te Genk-Waterschei C3 en te Genk-centrum E2 rechts van de ingang gelegen aan de parking, worden geen specifieke regels opgelegd ivm de modaliteiten zoals hierboven opgenomen.

Art. 55

De afdekplaat dient bij het plaatsen vastgehecht te worden met een siliconenpasta, die zodanig aangebracht wordt dat alle openingen gedicht zijn. Het aanbrengen van een randversiering of het plaatsen van een afboording is verboden.

Bij het aanbrengen van ornamenten dient erop gelet dat er geen schade wordt aangericht aan de afdekplaat, noch aan de betonnen tussenstroken.

Bovendien moet men rekening houden met het gegeven dat de aangebrachte ornamenten in geen geval groter mogen zijn dan de afdekplaat zelf en dat ze in geen geval naastliggende nissen mogen hinderen of aan het zicht onttrekken. Het is verboden om op het grondoppervlak voor de nismuren bloempotten e.d. in te graven.

Indien beschadigingen of overtredingen worden vastgesteld, zullen deze door de stadsdiensten worden hersteld op kosten van de aansprakelijke. Dit artikel is van toepassing op ALLE columbariumnissen van de begraafplaatsen te Genk-centrum en Genk-Waterschei.

Art. 56

De grafstenen op het urnenveld (Genk-centrum en Genk-Waterschei) dienen aan volgende omschrijving te beantwoorden :

- een afmeting hebben van 0,50 m. x 0,50 m. en uitgevoerd in massief natuursteen met een dikte van maximum 6 cm. Het zichtvlak mag gepolijst, of met een andere oppervlaktebehandeling worden afgewerkt;
- zowel de belettering als de lijstvormige versiering worden ingegraveerd en ingekleurd met een gouden, zilveren, bronzen of witte verfstof;
- voor het aanbrengen van de belettering is men beperkt tot het vermelden van de naam, voornamen, geboortedatum en overlijdensdatum en partner;
- het lettertype kan vrij gekozen worden;
- het aanbrengen van grafische afbeeldingen zoals foto's, religieuze symbolen, enz. is toegestaan;
- het aanbrengen van vaste beplanting rond de steen is niet toegestaan;
- het plaatsen van een eventuele rugsteen en van vaste obstakels op de grafsteen, is toegestaan voor zover zij een hoogte van 25 cm niet overschrijden.
- De bovengrondse urne mag in lengte en breedte niet groter zijn dan de afmetingen van de grafsteen en mag maximaal 50 cm hoog zijn.

Begraven in de Vijvertuin kan enkel mits het nemen van een concessie.

Om de uniformiteit in de vijvertuin te bewaren voorziet de stad in een gedenksteen. Enkel deze steen mag geplaatst worden. De prijs hiervan wordt bepaald door het retributiereglement en behelst enkel de kosten van de betreffende steen en bijhorende beheerskosten en beoogt in geen geval enig winstoogmerk. De plaatsing gebeurt door de bevoegde diensten van de stad na ontvangst van de betreffende retributie.

Volgende regels zijn van toepassing:

- Het plaatsen van een eventuele rugsteen en van vaste rechtopstaande ornamenten op de grafsteen, is niet toegestaan.
- Foto's mogen een maximale afmeting hebben van 10 x 12 cm en dienen vlak op de steen vastgemaakt te worden.
- Voor het aanbrengen van de belettering is men beperkt tot het vermelden van de naam, voornamen, geboorte- en overlijdensdatum en partner.

- De belettering mag enkel gebeuren met opzetletters of door het bevestigen van een plaatje dat vlak op de steen wordt bevestigd. Dit gebeurt best ter plaatse. De verantwoordelijkheid van een eventuele ophaling en verplaatsing van de gedenksteen ligt volledig bij de steenkapper.
- Het lettertype en de kleur van de opzetletters alsook de plaatsing ervan zijn vrij te kiezen. De kleur van het plaatje dient een witte of doorzichtige kleur te hebben zodat de uniformiteit van het geheel niet wordt verstoord, de plaatsing ervan is vrij te kiezen. Het initiatief tot het plaatsen van deze letters of het plaatje gaat uit van de nabestaanden.
- Het geheel van foto, opzetletters en/of plaatje dat wordt aangebracht op de gedenksteen mag maximaal 40% van de oppervlakte van de gehele gedenksteen bedekken.

Voor mogelijke beschadigingen aan de steen of grafische afbeeldingen, als gevolg van normaal onderhoud van het urnenveld en de vijvertuin die het gevolg zijn van het niet naleven van voormelde omschrijving, is de stad Genk niet verantwoordelijk.

In de vijvertuin wordt de vaste beplanting achter de steen voorzien door de stad.

Het onderhoud hiervan gebeurt door de stadsdiensten. Deze vaste beplanting mag niet op eigen initiatief worden verwijderd.

Het is niet toegelaten om ornamenten, bloemen of planten op of rondom de gedenksteen te plaatsen.

Vaste beplanting mag niet op eigen initiatief worden verwijderd. Eigen beplanting bijplaatsen is niet toegelaten.

Art. 57

De rechtopstaande kruisen, bovengrondse urnen, grafstenen of andere graftekens moeten voldoende worden verankerd zodat ze niet kunnen overhellen of schade berokkenen aan naastliggende graven.

Art. 58

De aanvragen tot grafconcessies houden voor de aanvragers de verbintenis in om :

- a. binnen de vier maanden na het in gebruik nemen deze tot aan de buitenranden af te boorden met arduin of natuursteen en hierop een gedenkteken te voorzien;
- b. deze grafsteen of dit grafteken gedurende de duur van de concessie te laten staan;
- c. op het eerste verzoek van de stad aan de gedenkstenen en eventueel aan de grafkelder alle noodzakelijke werken uit te voeren.

Bij een tweede of derde bijzetting in een concessie, dient de grafsteen ten laatste één maand na de bijzetting terug geplaatst te worden.

Indien het gedenkteken niet binnen de voorgeschreven termijn opgericht is of niet voldoende wordt onderhouden, zal elke verdere teraardebestelling in de concessie verboden worden.

Alle grafstenen en andere graftekens, zowel op de gewone graven als op de concessies, moeten geplaatst worden op de lijnrichting die door de grafmaker wordt aangeduid.

De persoon die een grafsteen of -teken of een bovengrondse urne plaatst, is verplicht de nodige maatregelen te nemen om verzakkingen van de constructie te vermijden (bv. door het plaatsen van dwarse betonlateien of funderingspaaltjes).

De steenkapper dient op voorhand een ontwerp met vermelding van de technische gegevens voor te leggen aan de grafmaker. Enkel met diens goedkeuring omtrent de afmetingen (lengte – breedte – hoogte) en andere opgenomen voorschriften, mag er worden overgegaan tot plaatsing. Dit geldt ook voor het plaatsen van een bovengrondse urne.

De steenkapper blijft tijdens het gehele plaatsingsproces verantwoordelijk. De tijdelijke steen moet worden opgeruimd van zodra de definitieve steen wordt geplaatst. Enige vorm van stockage van stenen (bijv. bij ontgraving of bijzetting) op de begraafplaats is niet mogelijk.

De steenkappers zijn verplicht zich tot de grafmaker te wenden, alvorens het plaatsen van een grafsteen, columbariumplaat of grafsteen voor het urnenveld.

De grafmaker heeft het recht de plaatsing van de grafsteen, columbariumplaat of grafteken voor het urnenveld te weigeren indien hij vaststelt dat deze niet voldoen aan de voorschriften van deze verordening. Dit geldt ook voor het plaatsen van een bovengrondse urne.

Eventuele kosten voor aanpassingen en/of herstel zijn dan ten laste van de steenkapper aangezien deze gehandeld heeft zonder goedkeuring van de grafmaker.

De grafstenen kunnen door de steenkappers geplaatst worden op werkdagen tijdens de openingsuren met inachtneming van de nodige sereniteit in functie van de ceremonies en volgens de richtlijnen van de grafmaker.

Art. 59

De aanplantingen mogen door hun wijze van inplanting en hun groei geen hinder vormen voor de gronden, wegen of andere graven. Ze mogen evenmin hinder veroorzaken bij het normale onderhoud van de begraafplaats. Indien dit het geval is worden zij ambtshalve opgeruimd; dit gebeurt ook bij het niet onderhouden ervan. Het onderhoud en verzorging van deze aanplantingen behoort niet tot de opdracht van de stadsdiensten. Het gebruik van pesticiden, bleekwater of andere bijtende of niet milieuvriendelijke producten is niet toegestaan.

Om veiligheidsredenen is de maximumhoogte van aanplantingen beperkt tot 1,20 m.

Art. 60

Personen die gewerkt hebben aan versieringen of aan het onderhoud van een graf, zijn gehouden alles netjes te houden. Zij moeten elke afval of vuilnis naar de voorziene plaats brengen. Het is verboden dit afval of vuilnis ter plaatse te begraven.

Voorwerpen die de begraafplaats ontsieren (zoals lege bloempotten, verwelkte bloemen ed), zullen ambtshalve worden opgeruimd.

Art. 61

De familie of een belanghebbende dient in te staan voor het onderhoud van de graven.

Grafstenen of –tekens die in puin dreigen te vallen of reeds vervallen zijn, moeten door hen worden hersteld of weggeruimd. Het gebruik van bleekwater of andere bijtende of niet milieuvriendelijke producten is niet toegestaan.

Verwaarlozing wordt door de burgemeester of zijn gemachtigde geacteerd. Er wordt een maximale inspanning gedaan om verschillende belanghebbenden hiervan schriftelijk in kennis te stellen. Er zal een akte gedurende één jaar bij het graf en aan de ingang van de begraafplaats aangeplakt worden. Na het verstrijken van deze termijn en bij niet-herstelling, wordt van ambtswege overgegaan tot de afbraak of het opruimen van de materialen op kosten van de in gebreke blijvende familie of een belanghebbende. De materialen worden eigendom van de stad, die de bestemming ervan bepaalt.

Het college, daartoe gemachtigd door de gemeenteraad, kan in dit geval een einde maken aan de concessie.

Art. 62

Op het muurtje bij de strooiweide kunnen de namen van de gecremeerde personen die bij overlijden op de betreffende begraafplaats (strooiweide en natuurbegraafplaats) uitgestrooid worden vermeld worden met hun geboorte- en overlijdensdatum. Deze “naamplaatjes” worden op aaneensluitende panelen achtereenvolgens en in volgorde van overlijden aangebracht.

Elk paneel wordt leeggemaakt 20 jaar na het aanbrengen van het laatste plaatje op het paneel. Na verwijdering is het mogelijk om een nieuw “naamplaatje” te laten ophangen na aankoop ervan. Dit wordt chronologisch aangebracht op het paneel dat op dat ogenblik in gebruik is.

Een "naamplaatje" dient aangevraagd te worden bij het stadsbestuur van Genk, de kostprijs ervan wordt bepaald door het retributiereglement.

Bloemen, planten, knuffels en andere ornamenten dienen op de daarvoor voorziene ruimte geplaatst te worden. Het is niet toegelaten deze op de strooiweide zelf te plaatsen.

Het is niet toegestaan de strooiweide te betreden. Hiervoor dienen de aangelegde paden gevolgd worden.

Art. 63

Bij het niet naleven van bovenvernoemde voorschriften worden de overtreders éénmaal schriftelijk aangemaand de nodige werkzaamheden uit te voeren waarna het stadsbestuur op kosten van de overtreders de nodige werken zal laten uitvoeren.

HOOFDSTUK 8 : EREPARK

Art. 64

Het "erepark" voor oudstrijders is gelegen op de begraafplaats van Genk-centrum. Dit park is voorbehouden voor begraving van :

- oudstrijders (1914 - 1918);
- gesneuvelden en burgerlijke slachtoffers met een invaliditeit van minstens 40 % (1940 - 1945).

Bijkomende voorwaarden :

- op datum van overlijden minstens 2 jaar in de stad woonachtig zijn;
- geen blijvende veroordeling van minstens één jaar opgelopen hebben.

Op dit "erepark" worden uniforme graftekens geplaatst waarvan het model door de stad wordt bepaald.

De onkosten voor het vervoer van de gerechtigde overledene binnen het grondgebied van de stad, de grafstenen en het onderhoud van dit erepark vallen ten laste van de stad.

Uitzonderingen die ten laste zijn van de aanvrager :

- de opgraving voor overbrenging naar het "erepark";
- de grafsteen, bij afwijking inzake verblijf, toegestaan door de burgemeester.

HOOFDSTUK 9 : GEDRAGSREGELS

Art. 65

De stedelijke begraafplaatsen zijn voor het publiek toegankelijk :

- van 3 november tot en met 31 maart : elke dag van 08.00 uur tot 17.00 uur;
- van 1 april tot en met 2 november : elke dag van 08.00 uur tot 20.00 uur.

Bij dringende werken, ontruimen van perken en ontbeenderingswerken kan het college beslissen om de begraafplaats geheel of gedeeltelijk voor een bepaalde periode voor het publiek te sluiten.

Art. 66

De toegang tot de begraafplaats is verboden voor :

- personen die in kennelijke staat van dronkenschap verkeren;
- personen die goederen of diensten aanbieden;
- personen die drager zijn van een vuurwapen, uitgezonderd zij die instaan voor de openbare orde;
- personen die zich onbehoorlijk gedragen;
- personen die bedelen en zich hierbij al dan niet opdringerig opstellen of een vlotte doorgang van bezoekers belemmeren.

Art. 67

Het is verboden op de begraafplaatsen :

- de omheiningmuren, grafstenen, gedenktekens e.d. te beklimmen;
- zich er, zonder toestemming, te bevinden buiten de openingsuren;
- de begraafplaatsen te betreden met voorwerpen die niet tot de bestemmings sfeer ervan behoren;
- er allerlei voorwerpen achter te laten, uitgezonderd de voorwerpen die zijn toegelaten overeenkomstig onderhavige verordening;
- de aanplantingen, wegen en lanen te beschadigen;
- op grafpleinen en bloemperken te gaan zitten of liggen;
- het dodenhuisje te betreden zonder machtiging;
- de grafstenen en andere graftekens beschadigen of te bevuilen;
- kaarsen te branden tenzij in een gesloten niet brandbaar omhulsel;
- gebruik te maken van pneumatische toestellen en hogedrukreinigers;
- kinderen te laten spelen;
- aanplakkingen te doen en publiciteit te maken onder gelijk welke vorm voor om het even welk doel, zowel binnen de begraafplaats als op de poorten en aan de muren;
- de doorgang van een lijkstoet te belemmeren;
- een foto- of filmreportage te maken zonder een voorafgaande schriftelijke toestemming van de burgemeester;
- uiting te geven aan meningen en overtuigingen via tekens, symbolen, beelden, foto's, teksten, gezangen, gedragingen, leuzen ed die door anderen als kwetsend ervaren kunnen worden en de neutraliteit van de begraafplaats niet respecteren;
- er zich te begeven door middel van een gemotoriseerd voertuig, uitgezonderd rolstoelen of scooters voor personen met een beperkte mobiliteit. Voertuigen van de stadsdiensten, firma's die er in opdracht van de stad werken uitvoeren, steenkappers en begrafenisondernemers zijn toegelaten.

Kortom alles wat niet overeenstemt met de eerbied voor de overledenen is verboden op de begraafplaatsen.

Art. 68

Wie zich niet gedraagt met de nodige eerbied voor de doden, zich schuldig maakt aan of inbreuk pleegt op één der bepalingen van dit reglement, wordt onmiddellijk door de grafmaker buiten de begraafplaats gezet, onafgezien van eventuele sanctionering.

Art. 69

Voor zover wetten, besluiten, decreten, in het bijzonder het decreet van 16 januari 2004 op de begraafplaatsen en lijkbezorging, algemene en provinciale reglementen en verordeningen geen andere straffen voorzien, kunnen inbreuken op deze verordening gesanctioneerd worden met een gemeentelijke administratieve sanctie, namelijk een administratieve geldboete.

Art. 70

De grafmaker is gehouden de politie in kennis te stellen van alles wat tegenstrijdig is met de goede orde, de betamelijkheid en de rust die op de begraafplaatsen dient te heersen.

Art. 71

De op de begraafplaats gevonden voorwerpen worden gedurende de wettelijke termijn ter plaatse bewaard. Na het verstrijken van deze termijn beslist het college van burgemeester en schepenen over de bestemming ervan, dit steeds zonder enig winstbejag.

Art. 72

De stad is niet aansprakelijk voor schadegevallen, veroorzaakt door derden, die zich op de begraafplaatsen kunnen voordoen.

Schadegevallen veroorzaakt door derden (vb. steenkappers) dienen door deze gemeld aan de grafmaker.

Indien de aansprakelijkheid van de stad toch betrokken is, is deze door een geldige verzekering gedekt.

HOOFDSTUK 10 : MONUMENTEN.

Art. 73

Bij ontruiming van volledige perken, het urnenveld en de columbariumnissen, worden de stoffelijke resten van de niet-herbegraven personen, in een gemeenschappelijk graf gelegd. Op elke begraafplaats wordt één monument ter ere van deze overledenen opgericht. Hierop komt enkel een algemene vermelding van de overledenen en geen persoonlijke naamsvermeldingen.

Art. 74

Het schepencollege stelt desgevallend een lijst op van de graven van lokaal historisch belang.

HOOFDSTUK 11 : SLOTBEPALINGEN.

Art. 75

Dit reglement wordt bekendgemaakt conform art. 286 -287 DLB en treedt in werking op 1.11.2024.

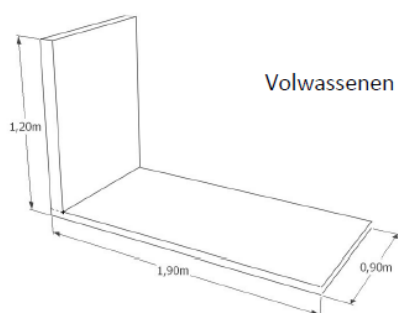
Art. 76

Een afschrift van dit reglement wordt conform art. 119 Nieuwe Gemeentewet overgemaakt aan de Bestendige Deputatie, de griffie van de politierechtbank en de griffie van de rechtbank van eerste aanleg.

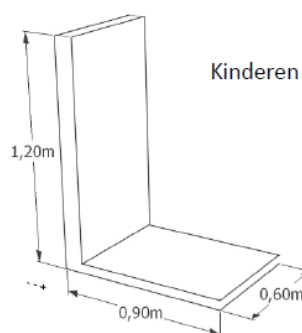
Bijlage 1 : Technische fiche afmetingen gedenksteen.

1. Begraafplaats Genk Waterschei: oud gedeelte

Zonder concessie

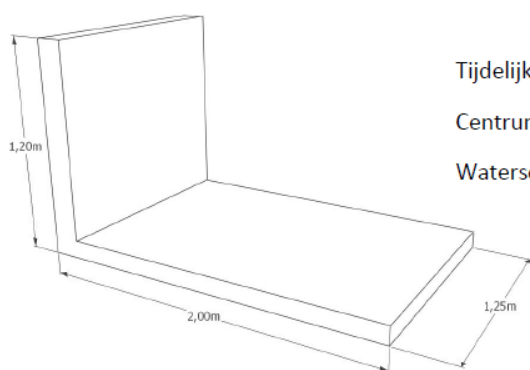


Volwassenen perk B2



Kinderen perk D3

2. Begraafplaats Genk centrum—Waterschei: herbegraving na ontruiming



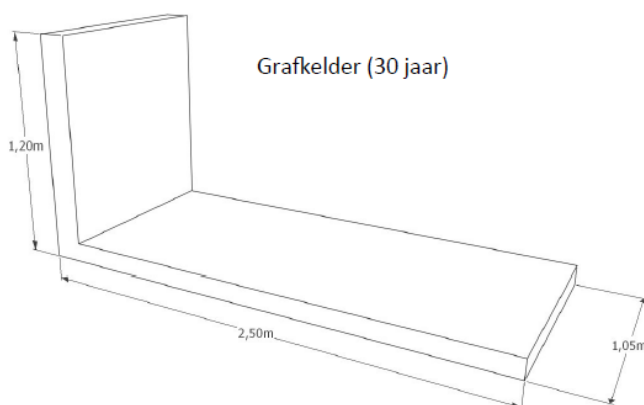
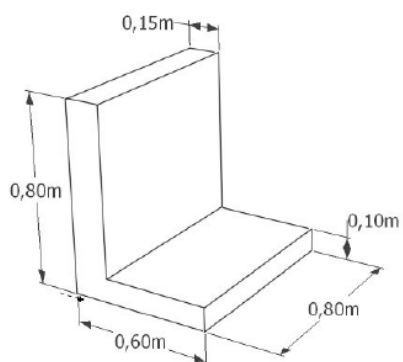
Tijdelijke vergunning (30 jaar)

Centrum perk G2

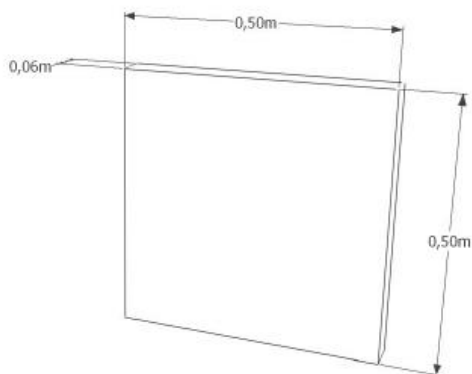
Waterschei perk D4

3. Begraafplaats Genk centrum—Waterschei: nieuw gedeelte

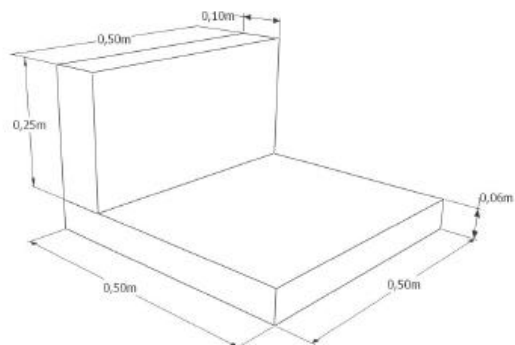
Volle grond + Kinderen + Tijdelijke vergunning (30 jaar)



Steen Vijvertuin

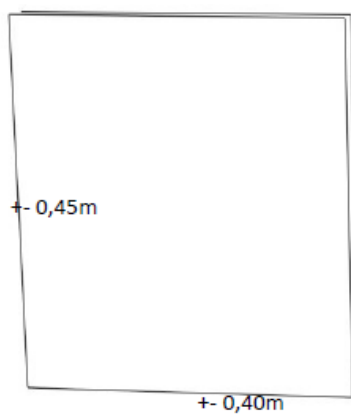


Afdeksteen Urneveld met kleine rugsteen



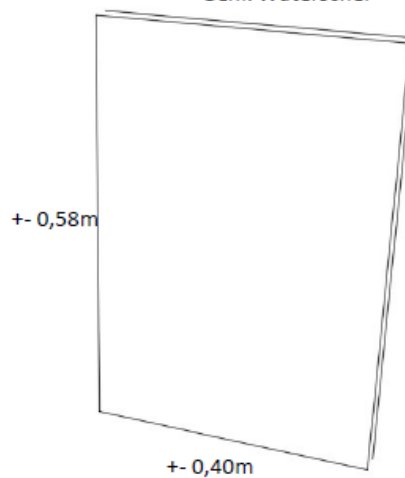
Afdekplaat columbariumnis

Genk Centrum



Afdekplaat columbariumnis

Genk Waterschei



Bijlage 2 : Liggingsplan begraafplaats Genk-centrum



Bijlage 3 : Liggingsplan begraafplaats Genk-Waterschei

